

# УЛИЧНЫЙ СВЕТИЛЬНИК ST35

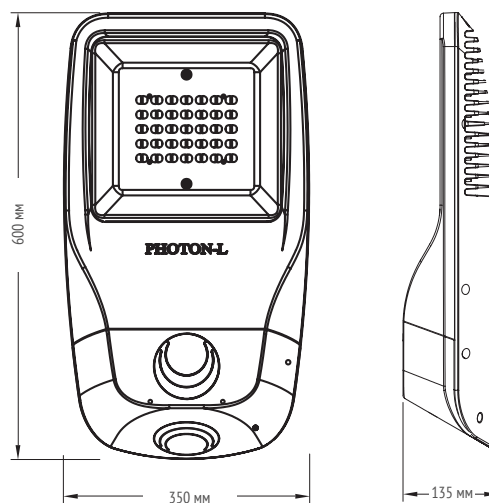
КОД ИЗДЕЛИЯ: PH-ST35



Уличные LED светильники компании «Фотон-Л» - это новые высокоэффективные осветительные системы с уникальным дизайном, улучшенными оптическими характеристиками и технологией встроенного в корпус ламп теплоотвода. Корпус изготавливается из прочного и надежного алюминиевого сплава, способного осуществлять быстрое рассеивание тепла, что защищает источник света и увеличивает надежность и срок службы.

В данном продукте инженеры компании «Фотон-Л» воплотили задачу создания стильных, легких в установке, практичных, надежных и экологически чистых светильников. Высокоэффективные уличные светодиодные светильники компании «Фотон-Л» - прекрасный источник уличного освещения и превосходная замена традиционным лампам.

## ГАБАРИТНЫЕ ЧЕРТЕЖИ



## ПРЕИМУЩЕСТВА

- Энергоэффективность: меньшее потребление у светодиодной лампы по сравнению со светильниками на традиционных лампах высокого давления
- Больше срок службы: минимум 50 тысяч часов против максимально 10 тысяч часов у светильников на лампах высокого давления
- Охрана окружающей среды: в конструкции светильника не используется ртуть и свинец
- Охрана здоровья: отсутствует мерцание света и ультрафиолетовое излучение

## МЕРЫ ПРЕДОСТОРОЖНОСТИ

- Перед использованием ознакомьтесь с инструкцией
- Осуществляйте установку и подключение при обесточенной сети питания
- Существует риск электрического удара.
- Соблюдайте требования по рабочему напряжению питающей сети
- Не устанавливайте прибор вблизи легковоспламеняющихся предметов
- Подключение должно осуществляться квалифицированным специалистом

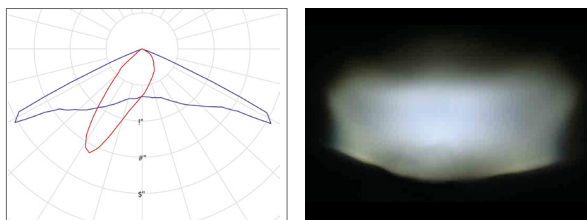
## СЕРТИФИКАЦИЯ



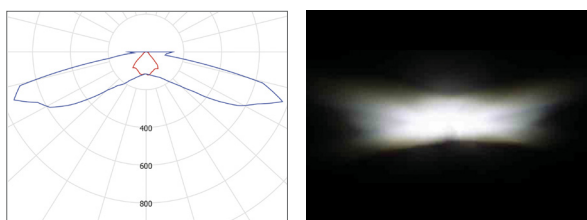
## ТЕХНИЧЕСКИЕ ХАРАКТЕРИСТИКИ

ХАРАКТЕРИСТИКА	ЕД.ИЗМ.	МИН.	ТИП.	МАКС.	
Напряжение питания	В	100	230	240	
Входной ток питания (230В, 50Гц)	А		0.19		
Частота сети	Гц	47	50/60	63	
Потребляемая мощность	Вт	40	41	42	
Коэффициент мощности	-	0.94	0.96	0.98	
Выходной световой поток					
		Холодный белый	3200	3500	3700
	Лм	Естественный белый	3200	3500	3700
		Теплый белый	2800	3000	3100
Начальный световой поток	Лм	4200	4600	4800	
Относительная Цветовая Температура (CCT):					
		Холодный белый	5000	5700	7000
	К	Естественный белый	3700	4000	4500
		Теплый белый	2900	3200	3400
Цветовой индекс CRI:					
		Холодный белый	70	75	80
	-	Естественный белый	70	75	80
		Теплый белый	80	85	90
Площадь ветровой нагрузки, максимальная	кв. м		0,041		
Высота установки светильника	м	4	-	8	
Класс защиты IP			67		
Температура хранения	°С	-40	-	+60	
Температура работы	°С	-40	-	+50	
Относительная влажность	%	5	-	95	
Размер габаритный (Д)х(Ш)х(В)	мм		600 x 330 x 135		
Размеры упаковки (Д)х(Ш)х(В)	мм		670 x 400 x 210		
Диаметр мачты	мм	40	-	76	
Вес светильника максимальный	кг		9.8		
Вес в упаковке максимальный	кг		12.0		

## ВАРИАНТЫ ПРИМЕНЯЕМОЙ ОПТИКИ



Конические углы\* - 85x135° ассиметричный



Конические углы\* - 85x150°

\* Конический угол измеряется по уровням, где интенсивность света составляет 50% от максимальной интенсивности.

## ВАРИАНТЫ УСТАНОВКИ

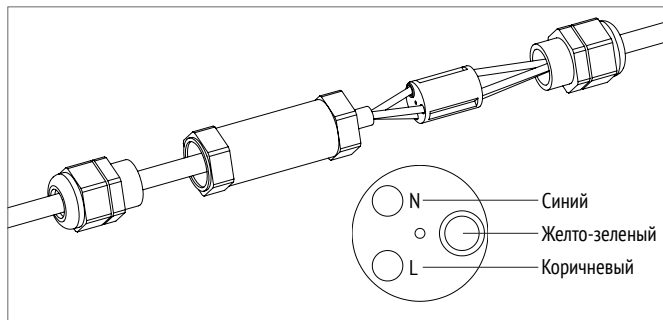
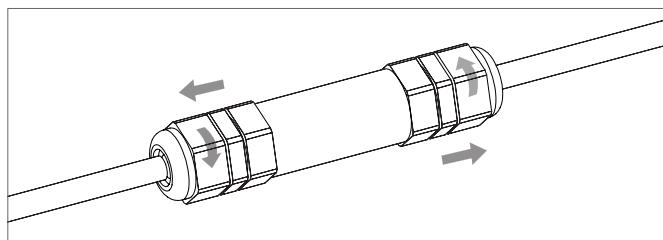


Вертикальный



Горизонтальный

## ПОДКЛЮЧЕНИЕ К ЭЛЕКТРОПИТАНИЮ



1. Отверните гайки на герметичном корпусе соединителя и выдвиньте клеммный узел
2. Подключите заземление PE (желто-зеленый провод), нейтрал N (синий провод) и питающий провод L (коричневый провод) к соответствующим клеммам
3. Вдвиньте клеммный узел внутрь герметичного корпуса и заверните гайки

## РАЗМЕР УПАКОВКИ

